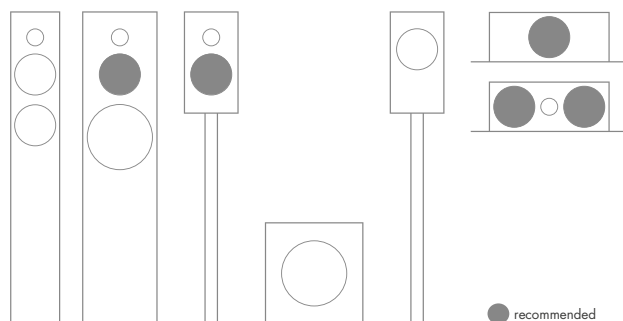
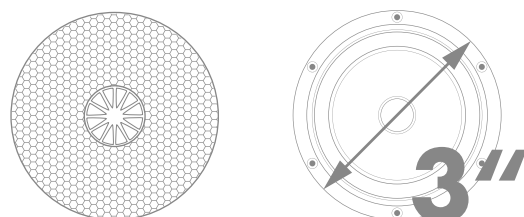


# SYMPHONY II

## 3-312/C8/25 HEX

#1.0804.02



### Technische Daten *Technical data*

Nennimpedanz <i>Nominal impedance</i>	$Z_n$	8	$\Omega$	Gesamte bewegte Masse (einschl. bewegter Luftmasse) <i>Total moving mass (incl. air mass)</i>	$M_{MD}$	4.0	g
Gleichstromwiderstand <i>DC resistance</i>	$R_e$	5.9	$\Omega$	Effektive Abstrahlfläche <i>Effective piston area</i>	$S_D$	34	cm <sup>2</sup>
Resonanzfrequenz 1W <i>Resonance frequency 1W</i>	$f_r$	105	Hz	Induktivität Schwingspule <i>Voice coil inductance</i>	$L_e$	0.09	mH
Resonanzfrequenz TSP <i>Resonance frequency TSP</i>	$f_r$	122	Hz	Kraftfaktor <i>Force factor</i>	$B_{xl}$	7.4	Tm
Nachgiebigkeit der Aufhängung <i>Suspension compliance</i>	$C_{MS}$	0.43	mm/N	Xmax elektrisch <i>Xmax electrical</i>	+/-	2.0	mm
Mechanische Güte <i>Mechanical Q</i>	$Q_{ms}$	6.22		Xmax mechanisch <i>Xmax mechanical</i>	+/-	5.3	mm
Elektrische Güte <i>Electrical Q</i>	$Q_{es}$	0.30		Äquivalentvolumen <i>Equivalent volume</i>	$V_{AS}$	0.7	dm <sup>3</sup>
Gesamtgüte <i>Total Q</i>	$Q_{ts}$	0.29		Mittlerer Kennschalldruckpegel 1W/1m <i>Characteristic SPL 1W/1m</i>		87	dB SPL
Mechanischer Widerstand <i>Mechanical resistance</i>	$R_{MS}$	0.53	kg/s	Belastbarkeit <i>Rated power</i>		40*	W

\* IEC 60268-5

### Mechanische Daten *Mechanical data*

Gesamtdurchmesser <i>Overall diameter</i>	102	mm
Einbaudurchmesser <i>Cutout diameter</i>	78	mm
Korbrandstärke <i>Frame depth</i>	5.5	mm
Gesamttiefe <i>Overall depth</i>	52	mm
Durchmesser Schraubloch <i>Screw holes diameter</i>	4.3/8	mm
Terminal <i>Terminal</i>	2.8/4.8	mm
Gewicht <i>Weight</i>	0.68	kg

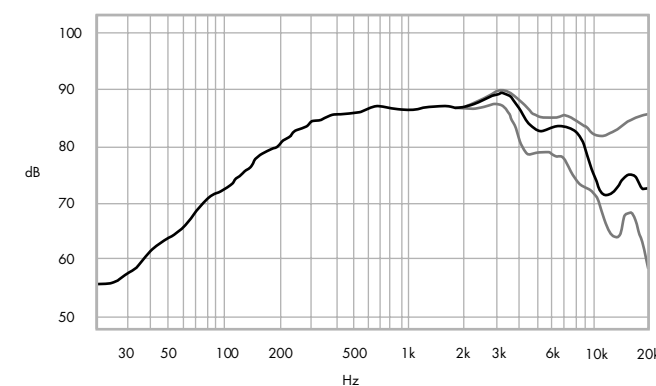
### Magnet *Magnet*

Magnetische Flussdichte <i>Flux density</i>	1.50	T
Höhe Luftspalt <i>Height of air gap</i>	5	mm
Material <i>Material</i>	Neodymium	
Dimensionen <i>Dimensions</i>	65 x 32	mm
Höhe <i>Height</i>	4	mm
Antriebssystem <i>Motor type</i>	Overhung	
Ferrofluid <i>Ferrofluid</i>	no	

### Frequenzbereich *Frequency range*

Empfohlener Frequenzbereich <i>Recommended frequency range</i>	130 – 13000 Hz
---	----------------

### Frequenzgang *Frequency response*

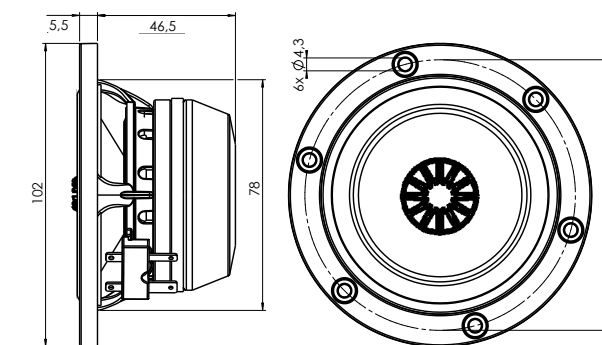


SPL 2,83 V/1m; black 30°, grey 0°, 60°; half space; endless baffle; enclosure 700 l

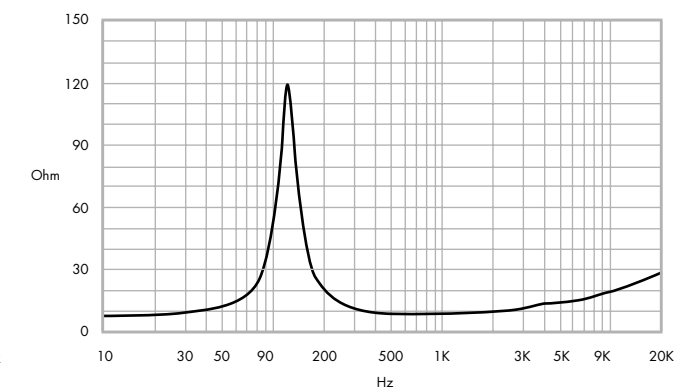
### Schwingspule *Voice coil*

Diameter <i>Durchmesser</i>	25	mm
Höhe <i>Height</i>	9	mm
Drahtmaterial <i>Wire material</i>	Cu	
Trägermaterial <i>Former material</i>	Kapton	
Wicklungslagen <i>Layers</i>	2	

### Technische Abmessungen *Technical dimensions*



### Impedanz *Impedance*



Measured free air without baffle